



Dreamline

с нами комфортно

ИНСТРУКЦИЯ ПО СБОРКЕ КРОВАТЕЙ

1. Распаковать кровать.
2. Разложить детали основания на полу. Две одинарные продольные планки со сверловкой под латодержатели (рис 1) расположить слева и справа, соблюдая указания на чертеже "верх" и "низ". Аналогично разместить между ними сдвоенную продольную планку (рис 2).



рис. 1

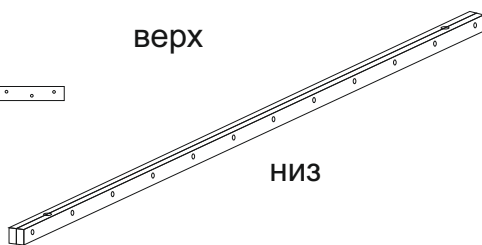


рис. 2

- . Поперечные планки (соответствующие ширине спального места) закрепить к торцам продольных планок, (рис 3) при помощи конфирмантов 7x50 (по 2 на каждую продольную планку с каждой стороны).

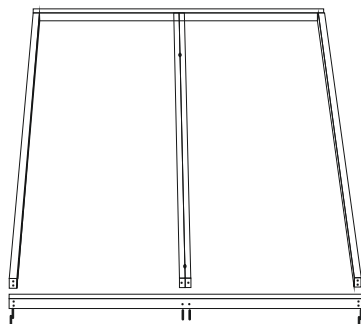


рис. 3

4. Собрать кровать, вставив торцевые части замков в ответные изножья и изголовья.
5. Прикрепить уголки 30x30 в отверстия в средних частях изголовья и изножья полкой вниз при помощи саморезов с пресс-шайбой 4.2x16.
6. Прикрепить к средней сдвоенной планке основания с нижней стороны, применяя болты 8x65, опорные бруски с пазом (рис 4) и выдвинуть их на длину спального места при помощи рожкового ключа 13x14.

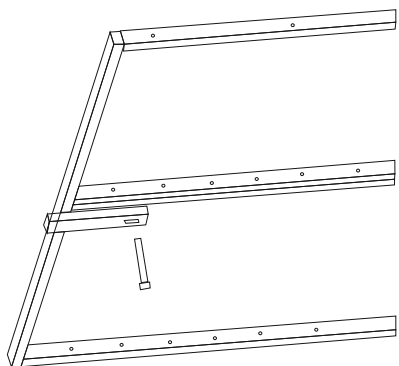


рис. 4

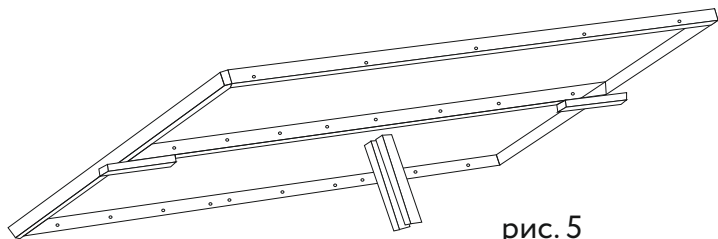
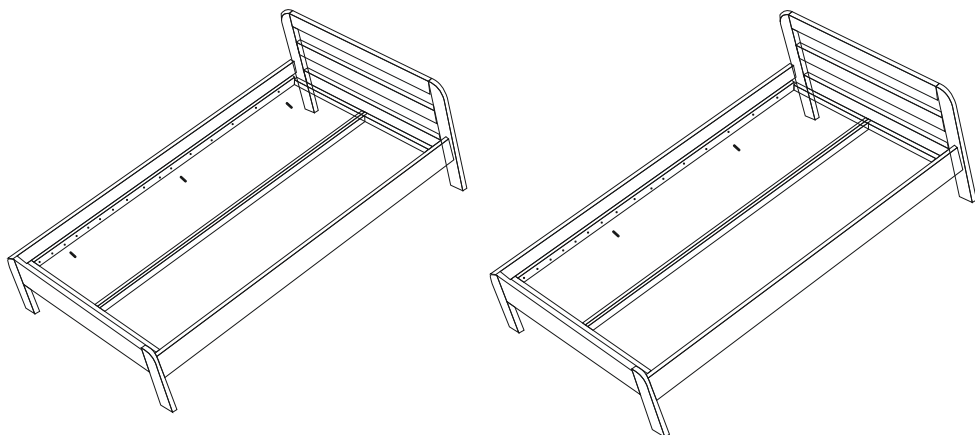


рис. 5

- 6.1. Закрепите среднюю опорную стойку на середину продольной сдвоенной планки снизу с помощью саморезов с пресс-шайбой 4.2x32 (рис5) по одному с каждой стороны.
7. Аккуратно вложить каркас основания в спальное место кровати, оперев выдвижные бруски на уголки 30x30.

8. Со стороны каждой царги вставить в продольные планки по 2 шканта 12x40 совместив соответствующие отверстия, кроме среднего (рис 7) Несильными ударами молотка добить шканты до упора в царги (при этом шкант должен выступать за край планки). Закрепить каркас, закрутив по 2 винта 6x40 с полусферической головкой с помощью отвертки не до упора (рис 8).



9. Одеть на латы (латофлекс) латодержатели с обеих сторон (рис 9) до упора

10. В продольных планках расположены отверстия под пластиковые латодержатели- на боковые по 12 штук ± 1 шт., на средней 24 шт ± 2 шт. (по 12 ± 1 с каждой стороны). Вставьте в отверстия Латы с латодержателями изгибом вверх до упора, (рис 10) оперев полки латодержателей на планки каркаса.

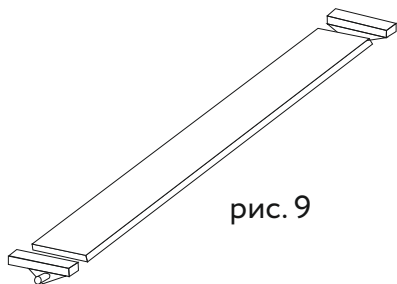


рис. 9

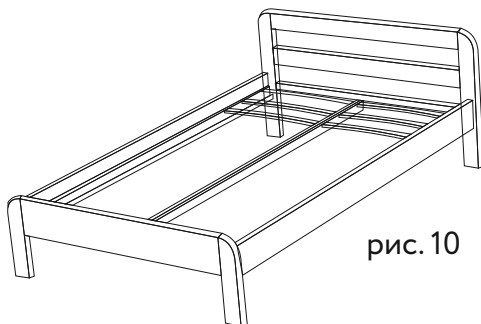


рис. 10

11. Установить Траверсу уголками между Царгой и ортопедом (рис 11)

установить шканти (рис12) и закрутить винта 6x40 с полусферической головкой с помощью отвертки до упора (рис8)

